



驱动小面积 LCD, 单面 PCB

动感 LOGO 温度万年历

功能简介

1. 正常时间模式

正常时间模式显示时间、日期（从 2000 年至 2099 年）、星期，并可实现 12/24 小时制的转换。

2. 音乐闹钟和贪睡模式

闹钟模式可设置日常闹铃时间，同时可选择不同乐曲伴奏响闹。还可设置贪睡的间隔延续时间。

3. 计时器模式

计时器模式可设置反向计时，计时范围 23:59:59~00:00:00 小时。

4. 温度模式

温度模式可实现摄氏度 / 华氏度的相互转换，精度可达 0.5℃。

5. 夜光模式

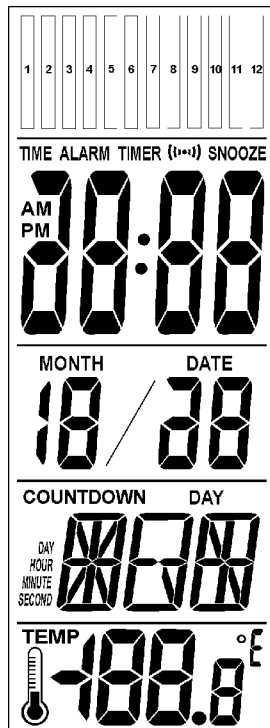
按 LIGHT 键可开启夜光。

6. 动感 LOGO 模式

开机后，LOGO 屏开启，动感显示图案（类似霓虹灯），并有音乐伴奏 10 秒钟。

（注：该模式由 OPEN / CLOSE 两个独立按键控制 LOGO 屏的开 / 关，而与万年历部分互不影响。）

● LCD 全屏显示图



注明：LCD 面积最好不要超过 3000mm²

● 按键

采用 9 个按键操作：



1/4Duty, 1/3Bias, 3.0V



基本操作

- 开机, 进入“正常时间模式”, 显示时间为 12 小时制的 AM12:00, 夜光灯点亮, 并延时 4 秒钟。
- 在正常状态, 按 SET 键可设置时间、日期, 同时星期会相应地自动改变。
- 在正常状态, 按 MODE 键进入“闹钟模式”, 通过 UP / DOWN 键开 / 关闹铃及贪睡。
- 在闹钟模式, 按 SET 键可设置闹铃时间, 同时还可设置贪睡的间隔延续时间 (1~60 分钟)。
- 在任一状态, 按 TIMER 键进入“计时器模式”, 可设置反向计时, 当时间到达时, 会响闹提示。
- 在任一状态, 按 C/F 键可进行摄氏 / 华氏温度间的相互转化。

1. 正常时间模式

开机时, 正常时间显示为 12 小时制的 AM12:00。

时间设置

在正常状态, 按 SET 键进入时间、日期的设置, 并按以下列顺序分别设置小时、分钟、年、月、日等, 通过 UP / DOWN 键配合来完成其设置。 [→时→分→年→月→日→退出→]

- 设定范围: 年为 2000~2099、月为 1~12、日为 1~31、时为 1~12 或 0~23、分为 0~59。
- 在日期设置的同时, 星期 (由星期一至星期日) 相应地自动改变。
- 在设置状态, 也可按 MODE 键或无按键 1 分钟退出设置, 并显示当前所设置的时间。

12/24 模式转换

在正常状态, 按 UP 或 DOWN 键进行 12 和 24 小时模式转换。

2. 闹钟和贪睡模式

在正常状态, 按 MODE 键进入闹钟模式。

闹钟设置

在闹钟状态, 按 SET 键进入闹铃和贪睡的设置, 并按以下列顺序分别设置小时、分钟、贪睡、音乐等, 通过 UP / DOWN 键配合来完成其设置。 [→时→分→贪睡→音乐→退出→]

- 在设置状态, 也可按 MODE 键或无按键 1 分钟退出设置, 并显示当前所设置的时间。
- 在闹钟状态, 通过 UP / DOWN 键开启闹铃及贪睡的标志。 [→·))→·))]& SNOOZE→OFF→]
- 当闹钟到达设定时间, 响闹 1 分钟, 同时 LIGHT 点亮, 并延续 4 秒钟; 当贪睡间隔时间到达, 响闹 2 次, 同样每次 1 分钟, LIGHT 点亮。在响闹时, 按 SET 取消响闹或按其它任一键暂停。
- 贪睡的间隔延续时间范围设定: 1~60 分钟。8 首音乐可在 DATE 显示的最后一位依次选择。
- 当闹铃及贪睡的标志未开启时, 即闹铃和贪睡同时关闭, 闹钟到达设定时间也不响闹, 同样, 如果只有闹铃的标志开启时, 就没有贪睡功能; 要想具有贪睡功能, 必须将闹铃及贪睡的标志同时开启。

3. 计时器模式

在任一状态, 按 TIMER 键进入计时器模式, 显示反向计时的起始时间 23:59:59 (默认时间)。

计时器设置

在计时器状态, 按 SET 键进入设置, 并按以下列顺序分别设置小时、分钟、秒, 通过 UP / DOWN 键配合来完成其设置。 [←反向计时状态→时设置→分设置→秒设置←]



- 设定范围: 小时为 23~0、分钟为 59~0、秒为 59~0。
- 在设置状态, 也可按 **TIMER** 键或无按键 1 分钟退出其设置。
- 以上设置完成后, 按 **TIMER** 键开始计时: 当前所设定的秒数开始递减, 当计时到达 0 秒时, 所设定的分钟数开始递减, 当计时到达 0 分时, 同样所设定的小时数开始递减。当计时到达 00:00:00 时会响闹 1 分钟, 同时 **LIGHT** 点亮, 并延续 4 秒钟。(如果当前在 **TIMER** 状态, 屏幕上显示的 00:00:00 位闪烁)
- 在计时中, 若反复按 **TIMER** 键, 计时会暂停 / 继续反复进行。若计时暂停时, 按 **UP / DOWN** 键清除设置为零。

4. 温度模式

温度模式显示当前的环境温度, 并可进行摄氏 / 华氏温度间的相互转化。

5. 夜光模式

在任一状态, 按 **LIGHT** 键可打开夜光, 并延时 4 秒钟后自动关闭。

6. 动感 LOGO 模式

在任一状态, 按 **OPEN** 键可开启 **LOGO** 屏, 类似霓虹灯以多种不同的动感方式显示图案。每次开启都有音乐伴奏 10 秒钟, 同时也可在任一状态, 按 **CLOSE** 键关闭 **LOGO** 屏。

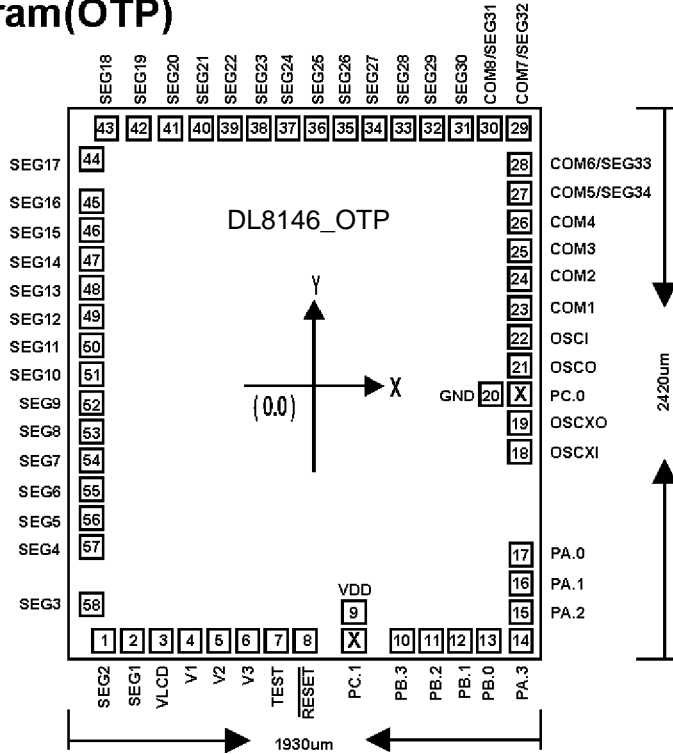
该模式是一个独立的功能模式, 它既可以与上面的万年历做在同一个产品里面, 也可单独做成不同的产品。

- 附件: 原理图、邦订图;



Bonding diagram(OTP)

※注: 采用 OTP 芯片
做样机制作 PCB 时,
请将如下烧录脚
TEST, RESET,
VDD, PA3, PA2,
PA1, GND, OSC1 共
8 根脚预留出来, 以便
烧录程序用。



Substrate connect to GND

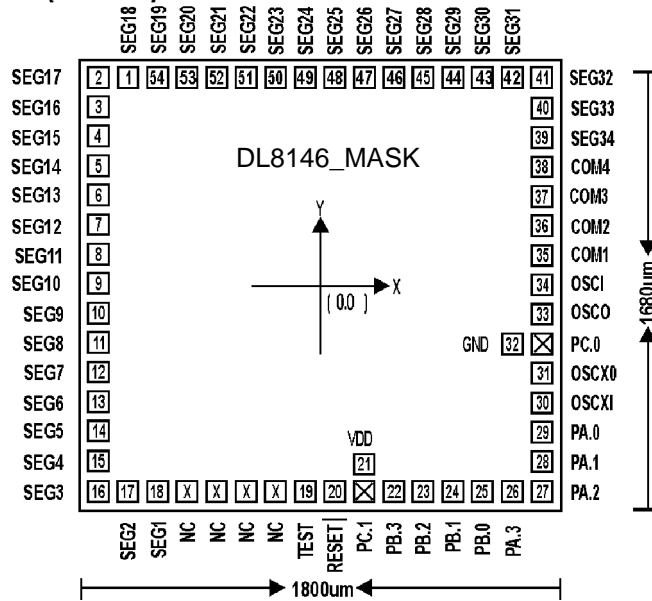
Pad No.	Designation	X(um)	Y(um)	Pad No.	Designation	X(um)	Y(um)
1	SEG[2]	-77.00	-840.00	29	COM[7]	900.00	840.00
2	SEG[1]	-640.00	-840.00	30	COM[8]	770.00	840.00
3	V LCD	-50.00	-840.00	31	SEG[30]	640.00	840.00
4	V1	-405.00	-840.00	32	SEG[29]	520.00	840.00
5	V2	-290.00	-840.00	33	SEG[28]	405.00	840.00
6	V3	-175.00	-840.00	34	SEG[27]	290.00	840.00
7	TEST	-60.00	-840.00	35	SEG[26]	175.00	840.00
8	RESET	55.00	-840.00	36	SEG[25]	60.00	840.00
9	VDD	180.00	-746.00	37	SEG[24]	-60.00	840.00
bonding option	PORTC[1]	175.95	-848.90	38	SEG[23]	-175.00	840.00
10	PORTB.3	295.00	-840.00	39	SEG[22]	-290.00	840.00
11	PORTB.2	410.00	-840.00	40	SEG[21]	-405.00	840.00
12	PORTB.1	525.00	-840.00	41	SEG[20]	-520.00	840.00
13	PORTB.0	640.00	-840.00	42	SEG[19]	-640.00	840.00
14	PORTA.3	770.00	-840.00	43	SEG[18]	-770.00	840.00
15	PORTA.2	900.00	-840.00	44	SEG[17]	-900.00	840.00
16	PORTA.1	900.00	-710.00	45	SEG[16]	-900.00	710.00
17	PORTA.0	900.05	-590.00	46	SEG[15]	-900.00	590.00
18	OSCXI	900.00	-470.00	47	SEG[14]	-900.00	470.00
19	OSCXO	900.00	-355.00	48	SEG[13]	-900.00	355.00
20	GND	806.05	-240.00	49	SEG[12]	-900.00	240.00
bonding option	PORTC[0]	907.60	-248.05	50	SEG[11]	-900.00	120.00
21	OSCO	900.00	-120.00	51	SEG[10]	-900.00	0.00
22	OSCI	900.00	0.00	52	SEG[9]	-900.00	-120.00
23	COM[1]	900.00	120.00	53	SEG[8]	-900.00	-240.00
24	COM[2]	900.00	240.00	54	SEG[7]	-900.00	-355.00
25	COM[3]	900.00	355.00	55	SEG[6]	-900.00	-470.00
26	COM[4]	900.00	470.00	56	SEG[5]	-900.00	-590.00
27	COM[5]	900.00	590.00	57	SEG[4]	-900.00	-710.00
28	COM[6]	900.00	710.00	58	SEG[3]	-900.00	-840.00



驱动小面积 LCD, 单面 PCB

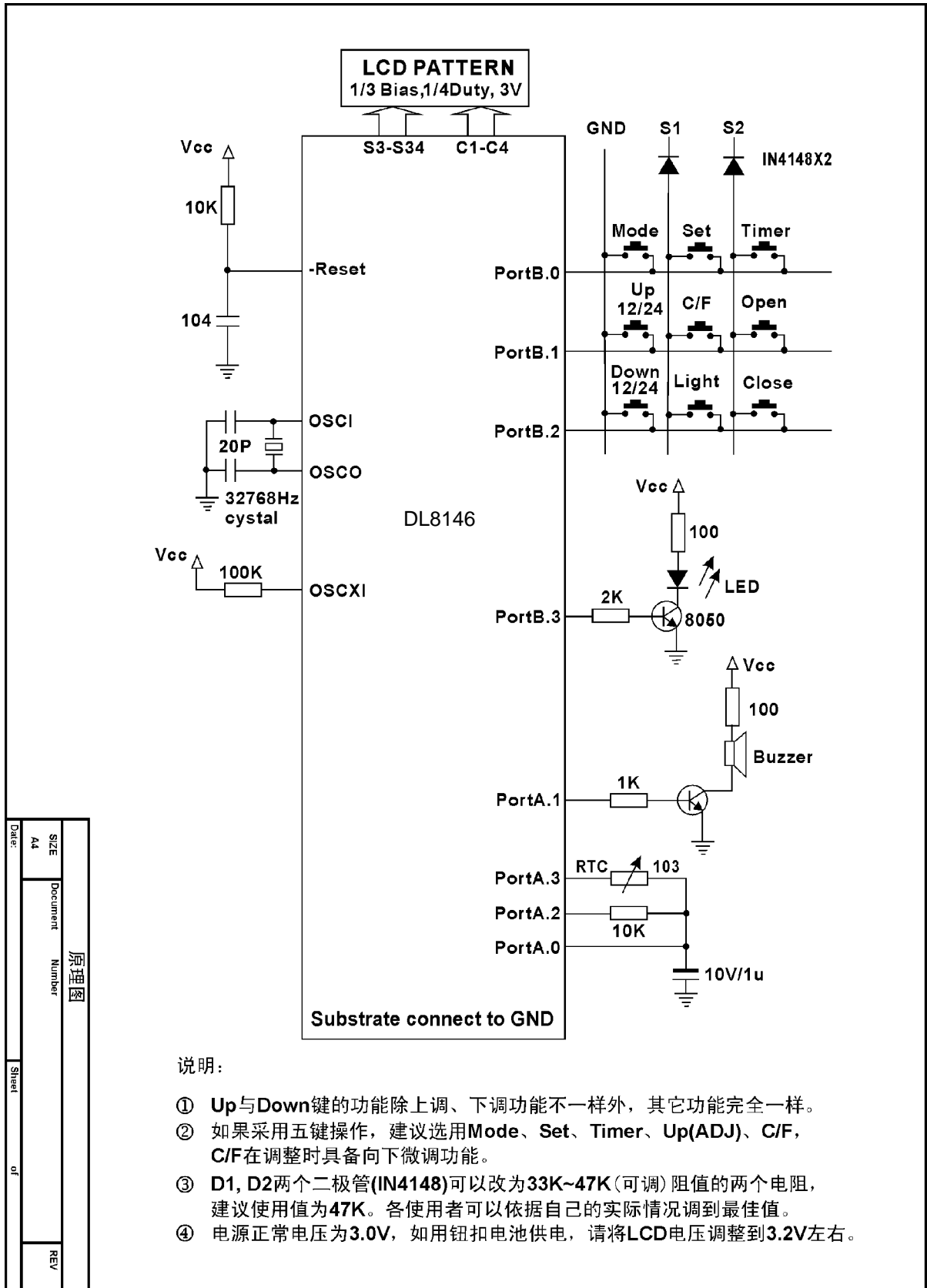
动感 LOGO 温度万年历

Bonding diagram (MASK)



Substrate connect to GND

Pad No.	Designation	X(um)	Y(um)	Pad No.	Designation	X(um)	Y(um)
17	SEG[2]	-770.00	-840.00	41	SEG[32]	900.00	840.00
18	SEG[1]	-640.00	-840.00	42	SEG[31]	770.00	840.00
X	NC	-520.00	-840.00	43	SEG[30]	640.00	840.00
X	NC	-405.00	-840.00	44	SEG[29]	520.00	840.00
X	NC	-290.00	-840.00	45	SEG[28]	405.00	840.00
X	NC	-175.00	-840.00	46	SEG[27]	290.00	840.00
19	TEST	-60.00	-840.00	47	SEG[26]	175.00	840.00
20	RESET	55.00	-840.00	48	SEG[25]	60.00	840.00
21	VDD	180.00	-746.00	49	SEG[24]	-60.00	840.00
bonding option	PORTC[1]	175.95	-848.90	50	SEG[23]	-175.00	840.00
22	PORTB.3	295.00	-840.00	51	SEG[22]	-290.00	840.00
23	PORTB.2	410.00	-840.00	52	SEG[21]	-405.00	840.00
24	PORTB.1	525.00	-840.00	53	SEG[20]	-520.00	840.00
25	PORTB.0	640.00	-840.00	54	SEG[19]	-640.00	840.00
26	PORTA.3	770.00	-840.00	1	SEG[18]	-770.00	840.00
27	PORTA.2	900.00	-840.00	2	SEG[17]	-900.00	840.00
28	PORTA.1	900.00	-710.00	3	SEG[16]	-900.00	710.00
29	PORTA.0	900.00	-590.00	4	SEG[15]	-900.00	590.00
30	OSCXI	900.00	-470.00	5	SEG[14]	-900.00	470.00
31	OSCXO	900.00	-355.00	6	SEG[13]	-900.00	355.00
32	GND	806.05	-240.00	7	SEG[12]	-900.00	240.00
bonding option	PORTC[0]	907.60	-248.05	8	SEG[11]	-900.00	120.00
33	OSCO	900.00	-120.00	9	SEG[10]	-900.00	0.00
34	OSCI	900.00	0.00	10	SEG[9]	-900.00	-120.00
35	COM[1]	900.00	120.00	11	SEG[8]	-900.00	-240.00
36	COM[2]	900.00	240.00	12	SEG[7]	-900.00	-355.00
37	COM[3]	900.00	355.00	13	SEG[6]	-900.00	-470.00
38	COM[4]	900.00	470.00	14	SEG[5]	-900.00	-590.00
39	SEG[34]	900.00	590.00	15	SEG[4]	-900.00	-710.00
40	SEG[33]	900.00	710.00	16	SEG[3]	-900.00	-840.00



Date:	SIZE	Document	原理图
	A4	Number	
		Sheet	of
		REV	



DL8146 LCD 布线对照表

Pin	Definition	Com1	Com2	Com3	Com4
1	Com4				Com4
2	Com3			Com3	
3	Com2		Com2		
4	Com1	Com1			
5	Seg34	A8-a	A8-b	A8-c	A8-d
6	Seg33	A8-f	A8-g	A8-e	A7-c
7	Seg32	Month/date	A7-b	A7-a,d,g	A7-e
8	Seg31	A6-a	A6-b	A6-c	A6-d
9	Seg30	A5-b,c	A6-f	A6-g	A6-e
10	Com4				Com4
11	Com3			Com3	
12	Com2		Com2		
13	Com1	Com1			
14	Seg29	TEMP ↓	A16-efa, °	A16-g	A16-d
15	Seg28	A12-g	A13-f	A13-g	A13-e
16	Seg27	A13-a	A13-b	A13-c	A13-d
17	Seg26	A12-b,c	A14-f	A14-g	A14-e
18	Seg25	A14-a	A14-b	A14-c	A14-d
19	Seg24	•	A15-f	A15-g	A15-e
20	Seg23	A15-a	A15-b	A15-c	A15-d
21	Seg22	A11-k	A11-L	A11-c	A11-b
22	Seg21	A11-d	A11-g	A11-i	A11-h
23	Seg20	A10-c	A11-e	A11-f	A11-a
24	Seg19	A10-l	A10-g	A10-b	Day1
25	Seg18	A10-d	A10-e	A10-f	A10-a
26	Seg17	A9-b	A9-h	A9-i,m	A9-a
27	Seg16	A9-c	A9-j,l	A9-g	A9-f
28	Seg15	A9-k	A9-d	A9-e	Day2
29	Seg14	Second	Minute	Hour	Countdown
30	Seg13	A4-c	A4-g	A4-b	Snooze
31	Seg12	A4-d	A4-e	A4-f	A4-a
32	Seg11	A3-c	A3-g	A3-b	((•))
33	Seg10	A3-d	A3-e	A3-f	A3-a
34	Seg9	A2-c	A2-g	A2-b	:
35	Seg8	A2-d	A2-e	A2-f	A2-a
36	Seg7	A1-c	A1-b	Alarm	Timer
37	Seg6	PM	A1-a,e,g,d	AM	Time

K1	K2	K3	K4	K5	K6	K7	K8	K9	K10	K11	K12
----	----	----	----	----	----	----	----	----	-----	-----	-----

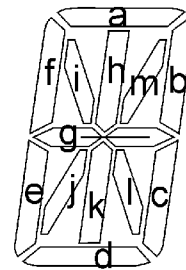
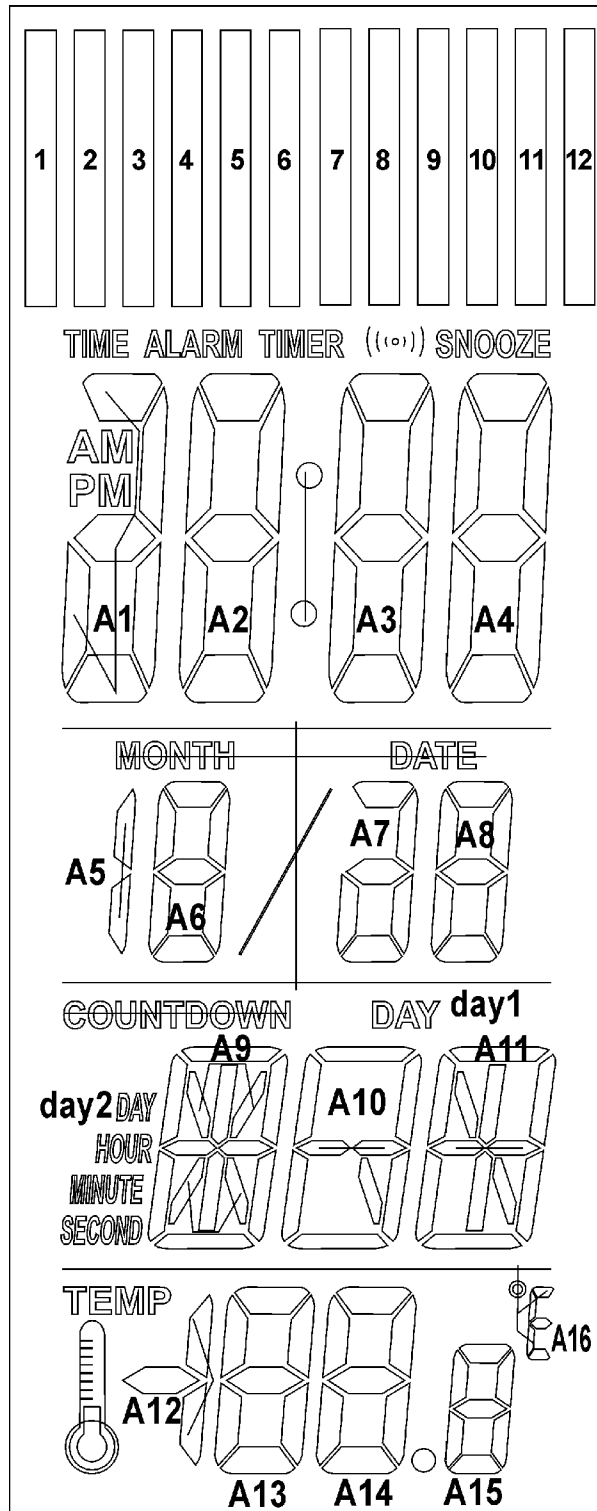
	C1	C2	C3	C4
S3	K1	K2	K3	K4
S4	K5	K6	K7	K8
S5	K9	K10	K11	K12

LOGO部份LCD对照表



驱动小面积 LCD, 单面 PCB

动感 LOGO 温度万年历



电气特性: 1/4Duty, 1/3Bias, 3.0V

LCD 从左至右依次排序为:C4~C1,S34~S30,C4~C1,S29~S6



深圳市晶峰达电子科技有限公司

东莞市琪芯电子有限公司

电话:13798528768,0769-85338927,传真:85338927

邮箱:info@jfd-ic.com,QQ:402431824

网址:www.jfd-ic.com MSN:aleafuyzf@hotmail.com

驱动小面积 LCD, 单面 PCB

动感 LOGO 温度万年历

103 电阻~温度特性 B 值=3950K

温度(°C)	阻值(KΩ)	温度(°C)	阻值(KΩ)	温度(°C)	阻值(KΩ)	温度(°C)	阻值(KΩ)
-40	332.1	-6	44.44	28	8.779	62	2.318
-39	310.9	-5	42.16	29	8.410	63	2.237
-38	291.2	-4	40.01	30	8.059	64	2.159
-37	272.9	-3	37.90	31	7.725	65	2.084
-36	255.8	-2	36.07	32	7.406	66	2.013
-35	239.9	-1	34.26	33	7.101	67	1.944
-34	225.1	0	32.55	34	6.811	68	1.878
-33	211.3	1	30.94	35	6.535	69	1.814
-32	198.2	2	29.42	36	6.271	70	1.753
-31	186.4	3	27.98	37	6.019	71	1.694
-30	175.2	4	26.62	38	5.779	72	1.638
-29	164.7	5	25.34	39	5.549	73	1.583
-28	155.0	6	24.12	40	5.330	74	1.531
-27	145.8	7	22.97	41	5.121	75	1.481
-26	137.3	8	21.88	42	4.921	76	1.433
-25	129.3	9	20.85	43	4.729	77	1.386
-24	121.8	10	19.87	44	4.547	78	1.341
-23	114.8	11	18.96	45	4.372	79	1.298
-22	108.3	12	18.07	46	4.205	80	1.255
-21	102.1	13	17.24	47	4.046	81	1.216
-20	96.36	14	16.45	48	3.892	82	1.178
-19	90.96	15	15.70	49	3.745	83	1.141
-18	85.90	16	14.99	50	3.605	84	1.105
-17	81.15	17	14.31	51	3.471	85	1.070
-16	76.69	18	13.67	52	3.343	86	1.037
-15	72.50	19	13.07	53	3.220	87	1.005
-14	68.57	20	12.49	54	3.102	88	0.9741
-13	64.87	21	11.94	55	2.989	89	0.9711
-12	61.39	22	11.42	56	2.880	90	0.9682
-11	58.13	23	10.92	57	2.777		
-10	55.05	24	10.45	58	2.677		
-9	52.15	25	10.00	59	2.582		
-8	49.43	26	9.573	60	2.490		
-7	46.86	27	9.166	61	2.402		